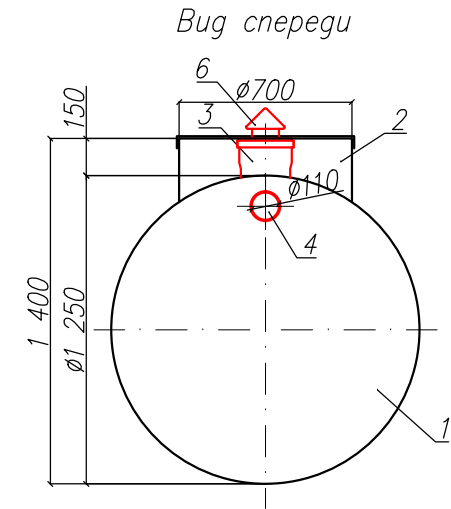
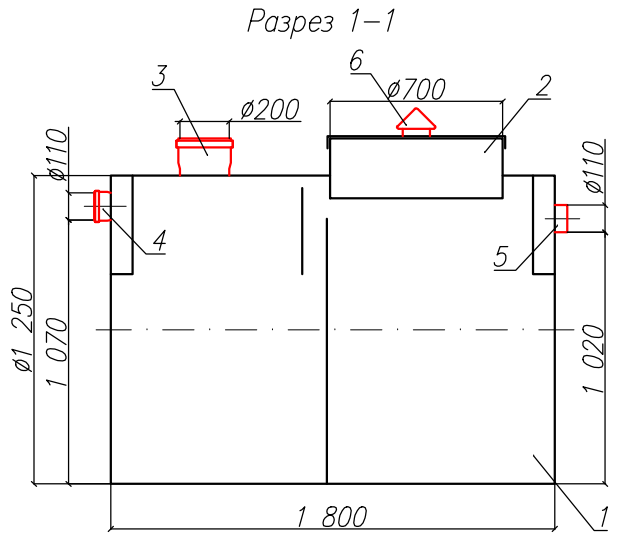
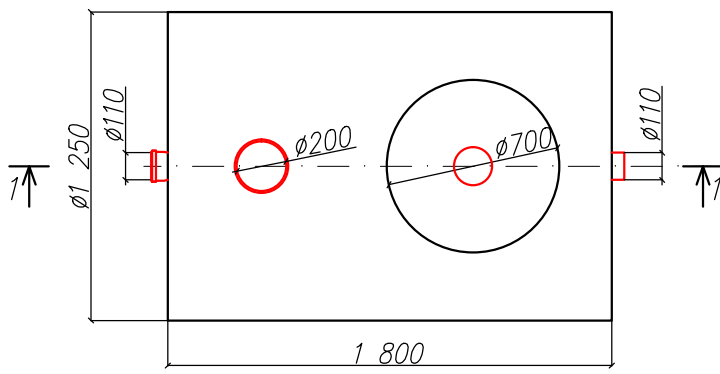


Жироуловитель полипропиленовый
"BAZMAN ЖЛ-ПП-ЦГ 4-1250/1800"

Приложение N _____
К договору поставки N _____ от _____
Спецификация N _____



Вид сверху



*Транспортировочный вес оборудования – 110кг
Вес оборудования в аварийном состоянии – 2400кг

Экспликация оборудования и сооружений N _____

Поз	Наименование	Кол-во	Мат-ал	Примечание
1	Корпус	1	ПП	D=1250мм, L=1800мм
2	Горловина с крышкой	1	ПП	D=700мм, H=150мм
3	Разгрузочный патрубок (раструб/муфта)	1	ПП	DN/OD 200, H=150мм
4	Подводящий патрубок (раструб/муфта)	1	ПП	DN/OD 110
5	Отводящий патрубок	1	ПП	DN/OD 110
6	Вентиляционный грибок	1	ПП	DN 110

					ООО "ПК"		
					Жироуловитель полипропиленовый		
Изм.	Лист	Документ	Подпись	Дата			
Разраб		Акулова К			"BAZMAN ЖЛ-ПП-ЦГ 4-1250/1800"		
Проверил		Кичигин П					
					Стация	Лист	Листов
						1	1
					BAZMAN		

Дата _____ Дата _____
Подпись _____ Подпись _____
М.П. М.П.

Инв. N подл. _____
Подпись и дата _____
Взак инв. N _____